

ROBINET A SOUPE FONTE HAUTE TEMPERATURE PN16



ISO 9001 : 2015
BUREAU VERITAS
Certification



PED/2014/68/UE
BUREAU VERITAS
Certification



Certificat 3.1

Dimensions : DN 15 au DN 200
Raccordement : A brides RF PN16
Température Mini : -10°C
Température Maxi : + 300°C
Pression Maxi : 16 Bars
Caractéristiques : Tige et volant montants tournants
Chapeau et presse étoupe boulonné
Haute température

Matière : Fonte EN GJL-250

ROBINET A SOUPE FONTE HAUTE TEMPERATURE PN16

CARACTERISTIQUES :

- Respecter le sens de passage (indiqué par une flèche sur le corps)
- Tige et volant montants tournants
- Siège rapporté et monté serré
- Chapeau et presse étoupe boulonné
- A brides R.F. PN16
- Peinture grise RAL 7011-7012, épaisseur 50-100 microns

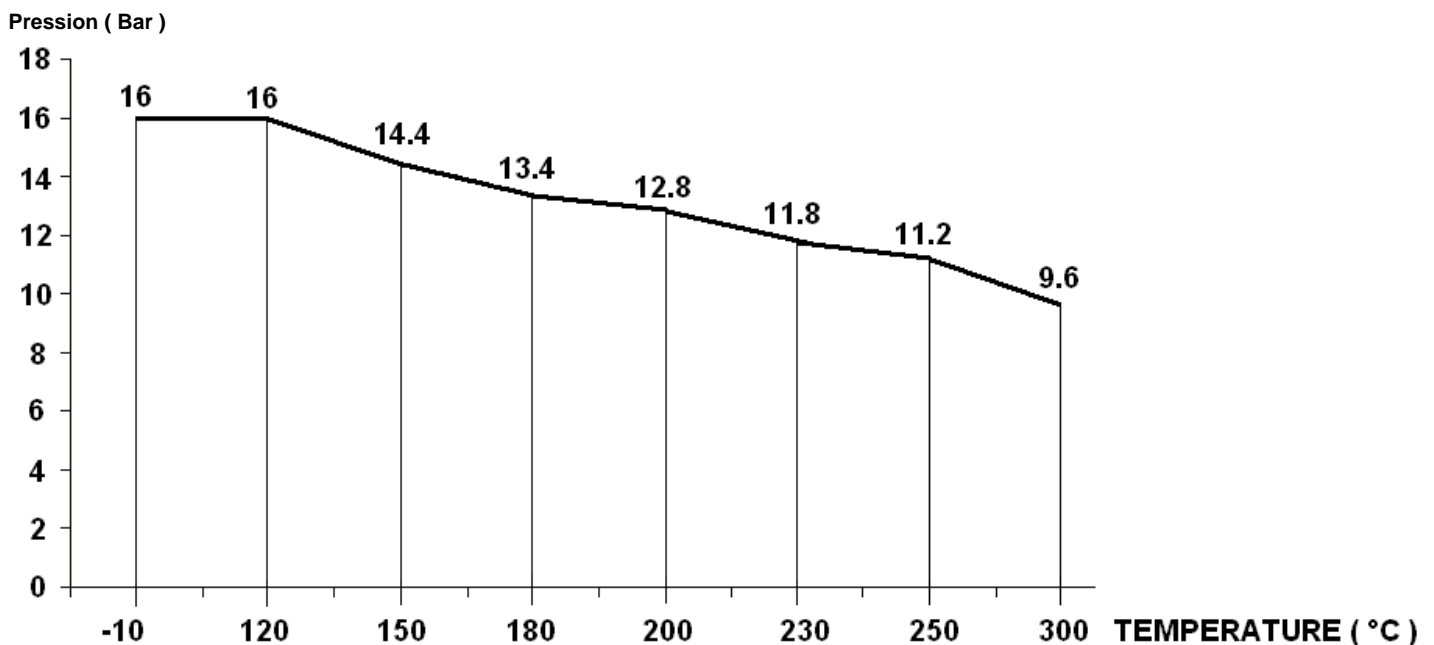
UTILISATION :

- Fluides courants compatibles
- Température mini et maxi admissible Ts : - 10°C à + 300°C
- Pression maxi admissible Ps : 16 bars (voir courbe)
- Maintenir la tige graissée
- Ne convient pas pour fluides thermiques
- **Vannes livrées presse étoupe désséré , resserage à effectuer au montage**
- **Vapeur : 10 bars maximum**

COEFFICIENT DE DEBIT Kvs (M3 / h) :

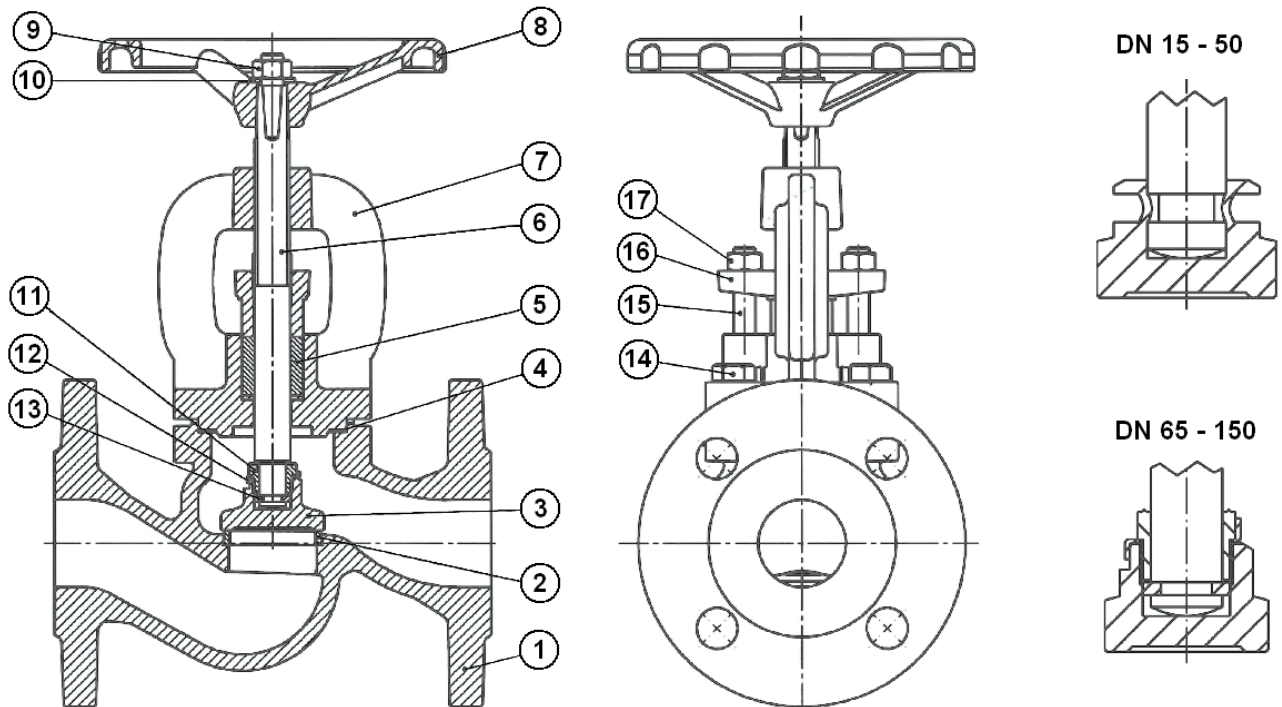
DN	15	20	25	32	40	50	65	80	100	125	150	200
Kvs (m3/h)	5.9	7.4	13	18	30	41	79	115	181	225	364	690

COURBE PRESSION / TEMPERATURE :



ROBINET A SOUPE FONTE HAUTE TEMPERATURE PN16
GAMME :

- Fonte à brides R.F. PN16 Ref. 479 DN 15 au DN 200

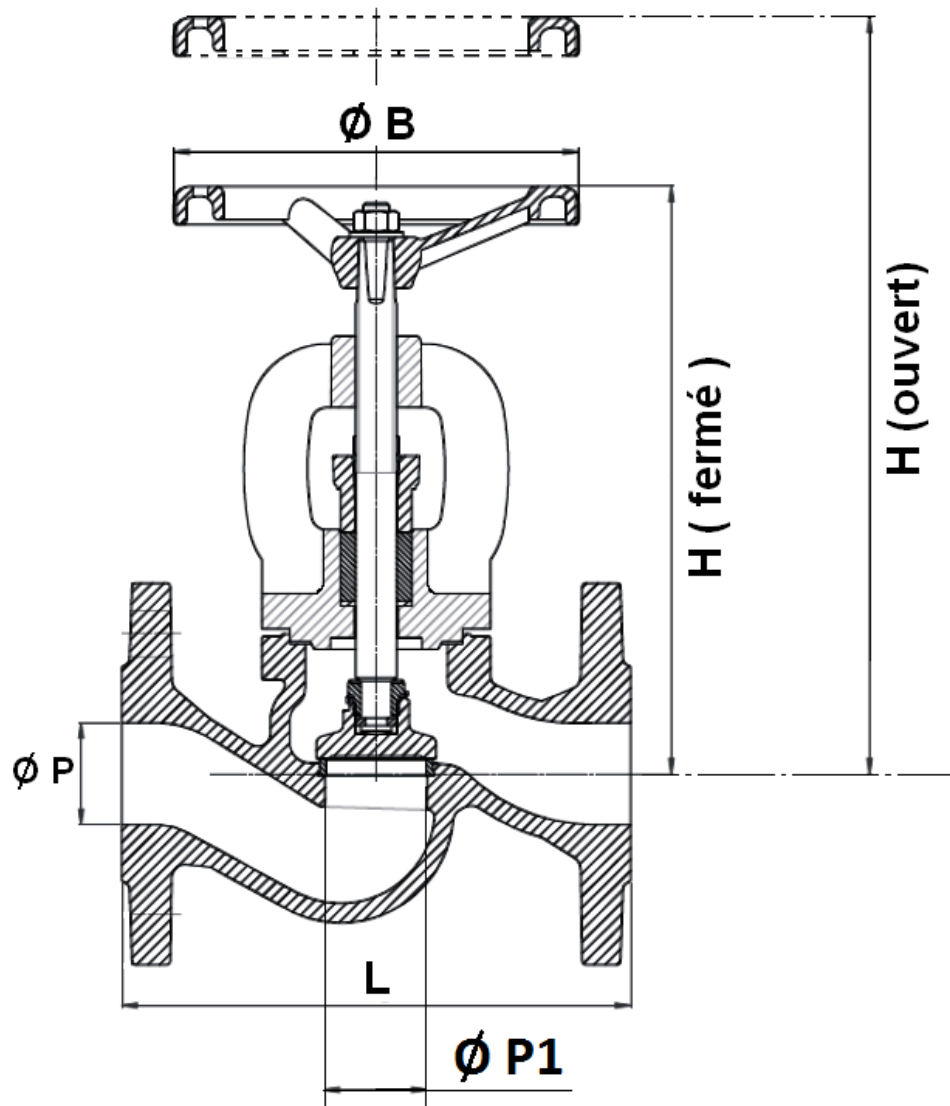
NOMENCLATURE:


Repère	Désignation	Matériaux
1	Corps	Fonte EN GJL-250
2	Siège	Inox 410 (1.4006)
3	Clapet	Inox 420 (1.4021)
4	Joint de chapeau	Graphite + NiCr
5	Garniture presse étoupe	Graphite
6	Tige de manoeuvre	Inox 420 (1.4021)
7	Chapeau	Fonte EN GJL-250
8	Volant	Fonte EN GJS-500-7
9	Ecrou de volant	Acier zingué galvanisé
10	Rondelle	Acier zingué galvanisé
11*	Vis clapet	Inox 420 (1.4021)
12*	Rondelle clapet	Inox 321 (1.4541)
13*	Bague	Inox 420 (1.4021)
14	Vis	Acier 8.8
15	Tirant de fouloir	Acier 5.8 zingué galvanisé
16	Fouloir	Fonte EN GJL-250
17	Ecrou fouloir	Acier zingué galvanisé

* : uniquement DN 65 à 200

ROBINET A SOUPE FONTE HAUTE TEMPERATURE PN16

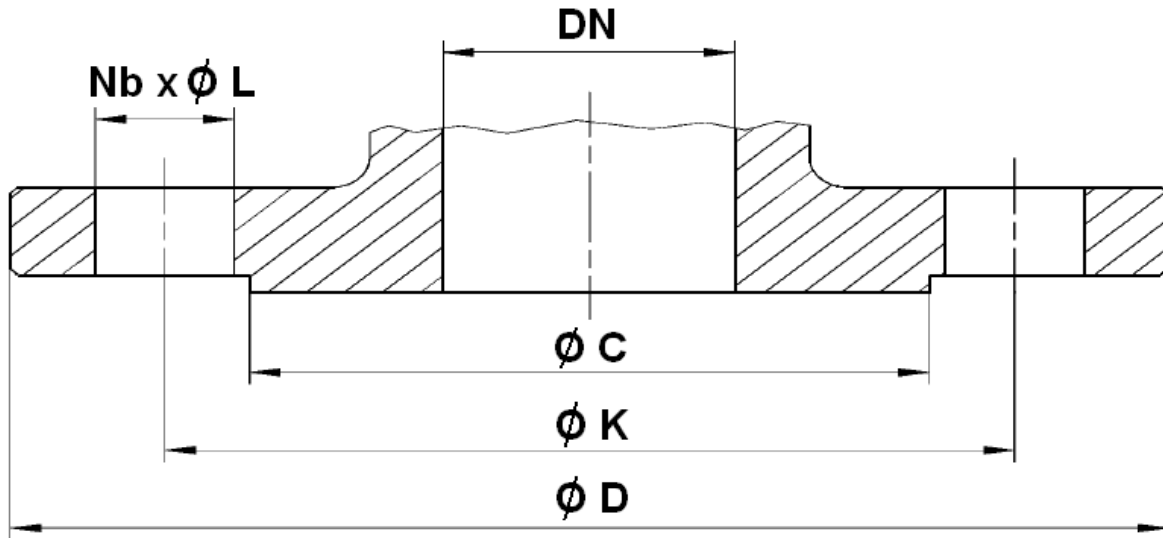
DIMENSIONS (en mm) :



Ref.	DN	15	20	25	32	40	50	65	80	100	125	150	200
479	Ø P	15	20	25	32	40	50	65	80	100	125	150	200
	Ø P1	17	20	25	32	39	50	65	80	100	125	150	200
	L	130	150	160	180	200	230	290	310	350	400	480	600
	H (ouvert)	193	194	203	212	263	273	305	344	378	420	483	606
	H (fermé)	178	180	188	191	235	238	270	297	344	375	429	525
	Ø B	100	100	120	120	160	160	180	200	250	250	320	360
	Poids (en Kg)	3.3	3.9	5	6.6	9.5	12	17.3	22.7	35.8	52.8	72.5	126

ROBINET A SOUPE FONTE HAUTE TEMPERATURE PN16

DIMENSIONS BRIDES (en mm) :



Ref.	DN	15	20	25	32	40	50	65	80	100	125	150	200
479	Ø C	46	56	65	76	84	99	118	132	156	184	211	266
	Ø D	95	105	115	140	150	165	185	200	220	250	285	340
	Ø K	65	75	85	100	110	125	145	160	180	210	240	295
	Nb x Ø L	4 x 14	4 x 14	4 x 14	4 x 19	4 x 19	4 x 19	4 x 19	4 x 19	8 x 19	8 x 19	8 x 19	8 x 23

ROBINET A SOUPE FONTE HAUTE TEMPERATURE PN16

NORMALISATIONS :

- Fabrication suivant la norme ISO 9001 :2015 et ISO 14001 : 2015
- DIRECTIVE 2014/68/UE : CE N° 0062
Catégorie de risque III module H
- Certificat 3.1 sur demande
- Tests d'étanchéité suivant la norme EN 12266-1, taux A
- Ecartement suivant la norme EN 558 série 1 (DIN 3202 F1)
- Brides R.F. suivant la norme EN 1092-2 PN16
- Vannes conformes à la norme Polonaise **PZH**
- Certification Russe TRCU (Marquage et déclaration EAC **sur demande**)

PRECONISATIONS : Les avis et conseils, les indications techniques, les propositions, que nous pouvons être amenés à donner ou à faire, n'impliquent de notre part aucune garantie. Il ne nous appartient pas d'apprécier les cahiers des charges ou descriptifs fournis. Il appartient au client de vérifier l'adéquation entre le choix du matériel et les conditions réelles d'utilisation.

ROBINET A SOUPAPE FONTE HAUTE TEMPERATURE PN16

INSTRUCTIONS DE MONTAGE ET DE MAINTENANCE

REGLES GENERALES :

- Bien vérifier l'adéquation entre le robinet et les conditions de service réelles (nature du fluide, pression et température)
- Prévoir suffisamment de robinets pour pouvoir isoler les tronçons de tuyauterie pour faciliter l'entretien des matériels.
- Vérifier attentivement que les robinets installés soient conformes aux différentes normes en vigueur.

INSTRUCTIONS DE MONTAGE :

- Avant montage des robinets, bien vérifier l'encombrement entre brides. La robinetterie n'absorbera pas les écarts. Les déformations résultant de cette pratique peuvent entraîner des problèmes d'étanchéité, des difficultés de manœuvre et même des ruptures.
- Vérifier la propreté et le bon état des faces de brides de la robinetterie et de raccordement.
- Les tuyauteries doivent être parfaitement nettoyées et exemptes de toutes impuretés pouvant endommager les étanchéités.
- Les tuyauteries doivent être parfaitement alignées et leur supportage suffisamment dimensionné afin que les vannes ne supportent aucune contrainte extérieure.
- Caler provisoirement les tronçons de tuyauterie qui n'ont pas encore leurs supports définitifs. Ceci pour éviter d'appliquer des contraintes importantes sur la robinetterie.
- Le serrage de la boulonnerie de raccordement doit être réalisé en croix.
- Les vannes resteront ouvertes pendant les opérations de nettoyage des tuyauteries.
- Les essais sous pression de l'installation doivent être effectués lorsque la tuyauterie est parfaitement propre.
- Les essais se font vanne partiellement ouverte. La pression d'essai ne doit pas dépasser les caractéristiques de la vanne conformément à la norme EN 12266-1.
- La mise sous pression doit être progressive.
- Le resserrage du fouloir de presse étoupe est nécessaire au démarrage de l'installation (robinet livré presse étoupe desserré). Ce resserrage doit être fait sans excès pour permettre la rotation du volant sans difficulté et de manière à ce que le fouloir reste parfaitement perpendiculaire à l'axe de la tige de manœuvre.
- Lors de la fermeture des robinets ne jamais utiliser d'outil augmentant le couple exercé sur les volants (clé à volant ou rallonge). Cette pratique risque d'endommager les portées d'étanchéités.