

ROBINET VANNE A OPERCULE ACIER A182F11 FORGE CLASS 800 TRIM 5 CHAPEAU SOUDE



ISO 9001 : 2015



PED 2014/68/UE



Certificat 3.1

Dimensions : DN 15 à 50 (NPS 1/2" à 2")
Raccordement : Femelle - Femelle NPT, à souder S.W.
Température Mini : - 29°C
Température Maxi : + 595°C*
Pression Maxi : 138 Bars (Class 800)
Caractéristiques : Tige montante non tournante (OS&Y)
Chapeau soudé
Passage standard

Matière : Acier forgé A182 F11

* autorisé mais non recommandé pour utilisation prolongée au-dessus de 565°C

ROBINET VANNE A OPERCULE ACIER A182F11 FORGE CLASS 800 TRIM 5 CHAPEAU SOUDE
CARACTERISTIQUES :

- Passage standard
- Tige montante non tournante (OS&Y)
- Chapeau soudé
- Presse étoupe boulonné
- Acier forgé A182 F11
- Full stellite (Trim 5)
- Class 800

UTILISATION :

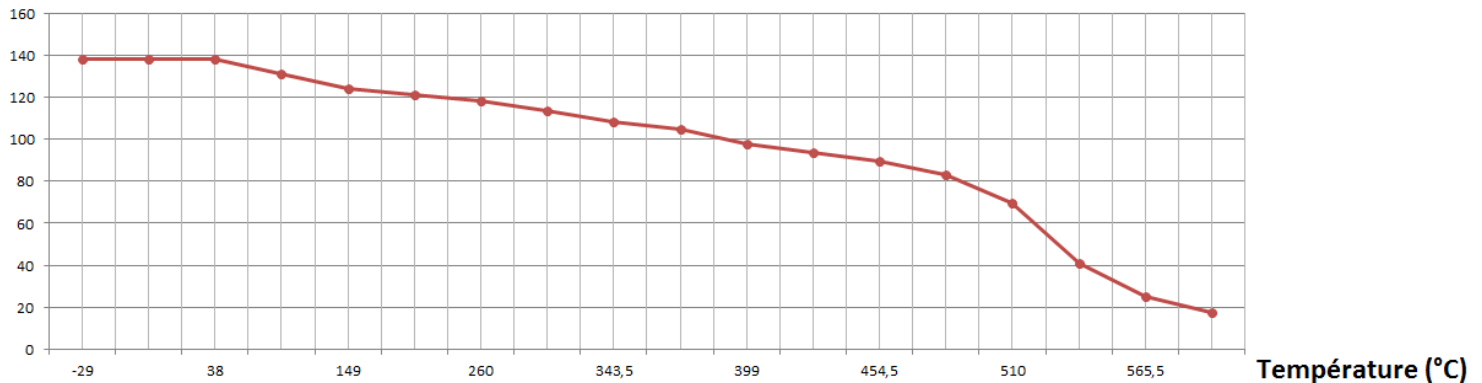
- Industries pétrolières, vapeur, haute pression
- Température mini et maxi admissible Ts : - 29°C à + 595°C*
- Pression maxi admissible Ps : 138 bars (voir courbe)

COEFFICIENT DE DEBIT Kvs (M3 / h) :

DN	15	20	25	32	40	50
NPS	1/2"	3/4"	1"	1"1/4	1"1/2	2"
Kvs (m3/h)	4.8	10.4	23.4	47.6	69.2	90.8

RELATION PRESSION / TEMPERATURE :

Pression (bar)	137.9	137.9	137.9	131	123.8	121	117.9	113.4	108.3	104.5	97.9	93.4	89.7	82.8	69.3	41	25.2	17.6
Température (°C)	-29	0	38	93,5	149	204,5	260	315,5	343,5	371	399	426.5	454.5	482	510	538	565.5	593.5*

COURBE PRESSION / TEMPERATURE :
**Pression
(Bars)**


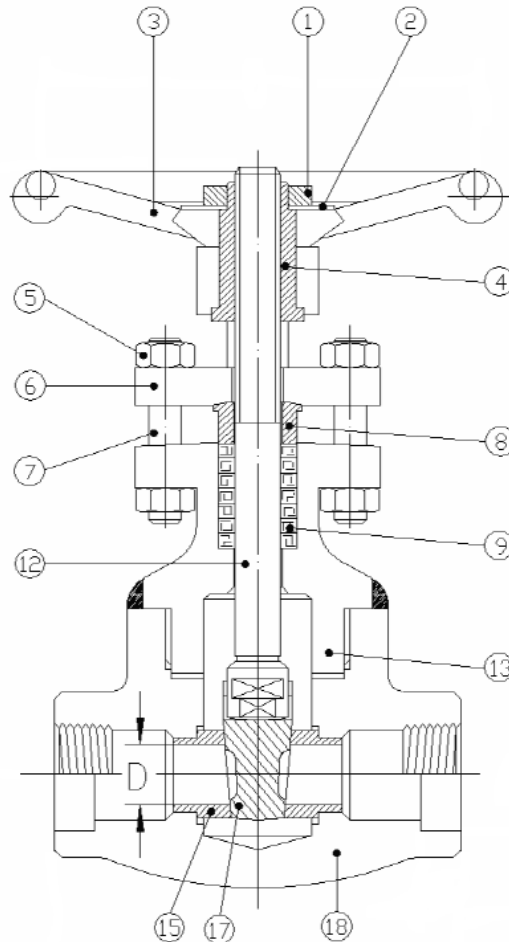
* autorisé mais non recommandé pour utilisation prolongée au-dessus de 565°C

ROBINET VANNE A OPERCULE ACIER A182F11 FORGE CLASS 800 TRIM 5 CHAPEAU SOUDE

GAMME :

- Robinet vanne à opercule acier à souder SW Ref. 122 DN 15 au 50 (NPS 1/2" à 2")
- Robinet vanne à opercule acier taraudé NPT Ref.123 DN 15 au 50 (NPS 1/2" à 2")

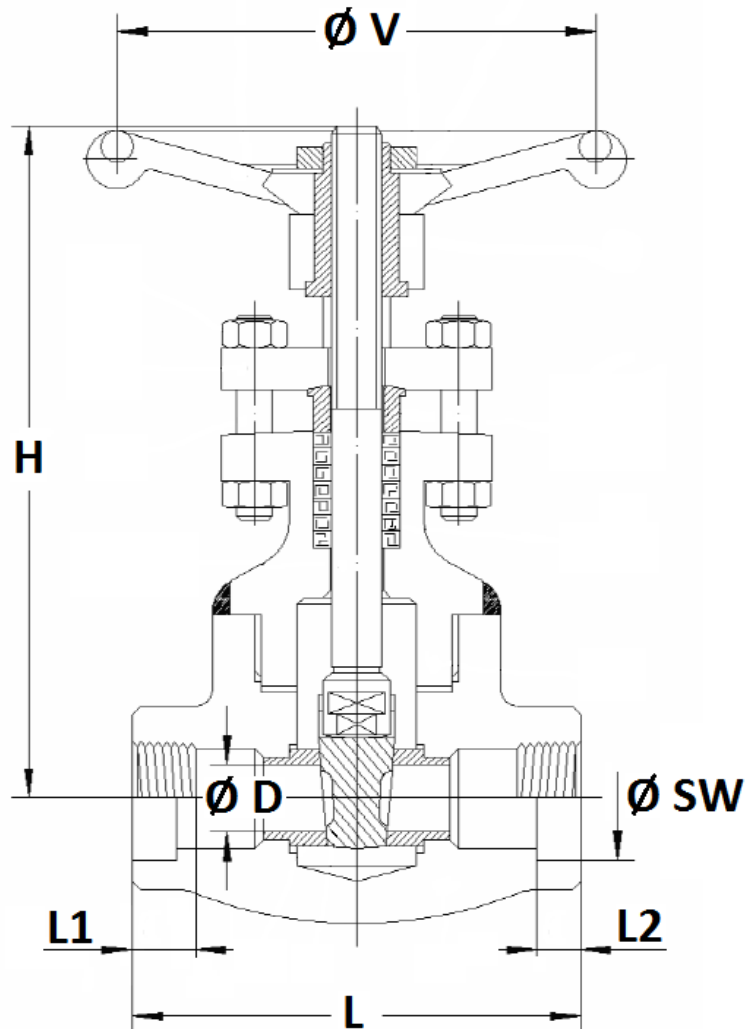
NOMENCLATURE:



Repère	Désignation	Matériaux
1	Ecrou de volant	Acier carbone
2	Plaque d'identification	Aluminium
3	Volant	Acier carbone
4	Noix de manoeuvre	Acier ASTM A473 type 416
5	Ecrou Presse Etoupe	Acier ASTM A194 GR.8
6	Bride fouloir	Acier ASTM A182 F6
7	Tirant Presse Etoupe	Acier ASTM A193 B8
8	Fouloir	Inox ASTM A182 F316L
9	Garniture presse étoupe	Graphite
12	Axe	Inox ASTM A276 type 410
13	Chapeau	Acier ASTM A182 F11
15	Siège	Inox ASTM A276 type 410 stellité
17	Opercule	Acier ASTM A182 F6a stellité
18	Corps	Acier ASTM A182 F11

ROBINET VANNE A OPERCULE ACIER A182F11 FORGE CLASS 800 TRIM 5 CHAPEAU SOUDE

DIMENSIONS (en mm) :



Ref.	DN (mm)	15	20	25	40	50
	NPS (")	1/2"	3/4"	1"	1 1/2"	2"
122-123	Ø D	9.6	14	18	30	36.5
	L	80	90	110	127	127
	H (ouvert)	148	163	178	243	262
	Ø V	80	80	110	130	130
123	L1	15	18	19	21	21
122	L2 (SW)	12.7	14.5	16	19	22
	Ø SW	21.8	27.2	33.9	48.8	61.2
122-123	Poids (en Kg)	1.4	1.7	2.9	5.8	7.6

ROBINET VANNE A OPERCULE ACIER A182F11 FORGE CLASS 800 TRIM 5 CHAPEAU SOUDE

NORMALISATIONS :

- Fabrication suivant la norme **ISO 9001 : 2015**
- DIRECTIVE 2014/68/UE : **CE N° 0036**
Catégorie de risque III module H
- Certificat 3.1 sur demande
- Conception suivant la norme **ISO 15761** et **API 602** 8^e édition
- Tests d'étanchéité suivant la norme **API 598, table 6**
- Robinets vannes agréés par les principales compagnies pétrolières (Certificats sur demande)
- ATEX Groupe II Catégorie 2 GD T3 Zone 1 & 21 Zone 2 & 22 (marquage en option) suivant directive 2014/34/EU
- Taraudage femelle NPT suivant la norme **ANSI B1.20.1**
- Embouts à souder S.W. suivant norme **ISO 15761**

PRECONISATIONS : Les avis et conseils, les indications techniques, les propositions, que nous pouvons être amenés à donner ou à faire, n'impliquent de notre part aucune garantie. Il ne nous appartient pas d'apprécier les cahiers des charges ou descriptifs fournis. Il appartient au client de vérifier l'adéquation entre le choix du matériel et les conditions réelles d'utilisation.

ROBINET VANNE A OPERCULE ACIER A182F11 FORGE CLASS 800 TRIM 5 CHAPEAU SOUDE

INSTRUCTIONS DE MONTAGE ET DE MAINTENANCE

REGLES GENERALES :

- Bien vérifier l'adéquation entre le robinet et les conditions de service réelles (nature du fluide, pression et température)
- Prévoir suffisamment de robinets pour pouvoir isoler les tronçons de tuyauterie pour faciliter l'entretien des matériels.
- Vérifier attentivement que les robinets installés soient conformes aux différentes normes en vigueur.

INSTRUCTIONS DE MONTAGE :

- Avant la mise en place des robinets, les tuyauteries doivent être nettoyées soigneusement afin d'éliminer tous objets divers (particulièrement les gouttes de soudures et copeaux métalliques) qui pourraient encombrer les tuyauteries et endommager les portées d'étanchéité des robinets.
- Vérifier l'alignement des tuyauteries amont et aval (un alignement imparfait peut entraîner une contrainte importante sur la robinetterie).
- Bien vérifier l'encombrement entre les tuyauteries amont et aval, la robinetterie n'absorbera les écarts. Les déformations résultant de cette pratique peuvent entraîner des problèmes d'étanchéité, des difficultés de manœuvre et même des ruptures. En conséquence, présenter l'appareil en position pour bien vérifier les conditions d'assemblage.
- Avant l'assemblage vérifier la propreté des embouts.
- Lors de l'opération de soudure des vannes pour les modèles SW ouvrir partiellement les robinets.
- Pour les assemblages soudés la température dans la zone du siège ne doit pas dépasser 350 à 400 °C.
- Les longueurs de taraudage étant le plus souvent plus petites que les longueurs théoriques ISO/R7, il est indispensable de limiter la longueur filetée du tube et de bien vérifier que l'extrémité du tube ne vient pas buter en fond de filet.
- L'étanchéité des raccords taraudés doit se faire avec des produits compatibles aux conditions de service.
- Ne jamais serrer le corps des robinets dans un étau.
- Caler provisoirement les tronçons de tuyauterie qui non pas encore leur support définitif. Ceci afin d'éviter des contraintes importantes sur la robinetterie.
- Le nombre et la solidité des supports doivent être calculés pour éviter en fonctionnement toutes surcharges sur la robinetterie.
- Des éléments de compensation de dilatation doivent être mis en place afin d'éviter toutes contraintes sur le robinet dues aux variations dimensionnelles résultantes des changements de température.
- Un resserrage en fonctionnement des presse-étoupes peut être nécessaire en fonction de conditions de service (resserrage à chaud).
- Lors de la fermeture des robinets ne jamais utiliser d'outil augmentant le couple exercé sur les volants (clé à volant ou rallonge).
- Les fluides transportés doivent être exempts de particules solides pouvant endommager les sièges et nuire à l'étanchéité.

MAINTENANCE :

- Il est recommandé de faire une manœuvre complète (ouverture, fermeture) de la vanne 1 à 2 fois par an.
- Lors d'une intervention sur la vanne, s'assurer que la tuyauterie n'est plus sous pression, qu'il n'y a plus d'écoulement dans la tuyauterie, que celle-ci est isolée. Vidanger tout fluide dans la tuyauterie. La température doit être suffisamment basse pour effectuer l'opération sans risque. Si le fluide véhiculé est corrosif, inerte l'installation avant intervention.