

ELECTROVANNE A BRIDES TYPE EVB 82

CARCTERISTIQUES

L'électrovanne EVB 82 est destinée au sectionnement automatique des conduites d'eau de grands diamètres jusqu'au DN 300. Normalement fermée, l'ouverture à distance de l'électrovanne se fait par l'application d'un courant électrique sur le pilote. Elle dispose d'une commande manuelle. L'eau doit être indemne de particules et l'installation d'un filtre de protection en amont est recommandée. Respecter le sens de montage. Ne pas utiliser sur des fluides compressibles (Air comprimé,.....).

MODELES DISPONIBLES

Corps fonte PN 16, raccordement à brides PN 16.
Diamètres DN 50 à DN 300.
Tensions 230V CA, 110V CA, 48V CA, 24V CA/CC, 12V CC.
Normalement fermée.

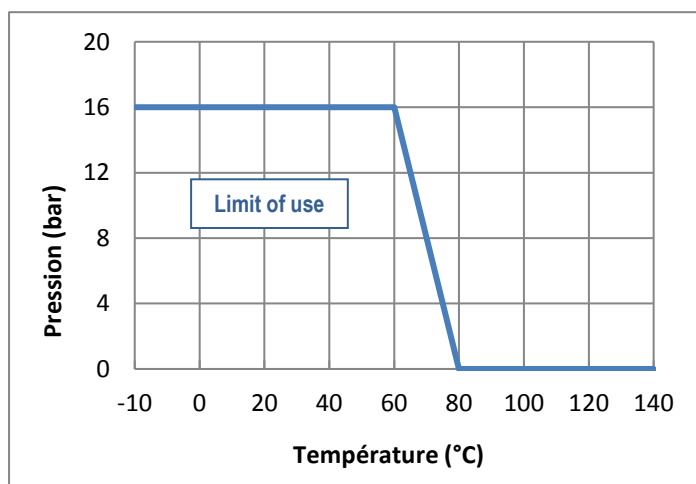
CLASSEMENT CE 2014/68

Article 4 § 3 – utilisation interdite sur les gaz du groupe I



LIMITES D'EMPLOI

Fluides	Eau
Pression du fluide : PS	16 bar
ΔP amont-aval	0,3 bar < ΔP < 10 bar
Température du fluide : TS	-10°C / +80°C
Température ambiante	-10°C / +60°C
Durée sous tension	ED 100%



Informations données à titre indicatif et sous réserve de modifications éventuelles



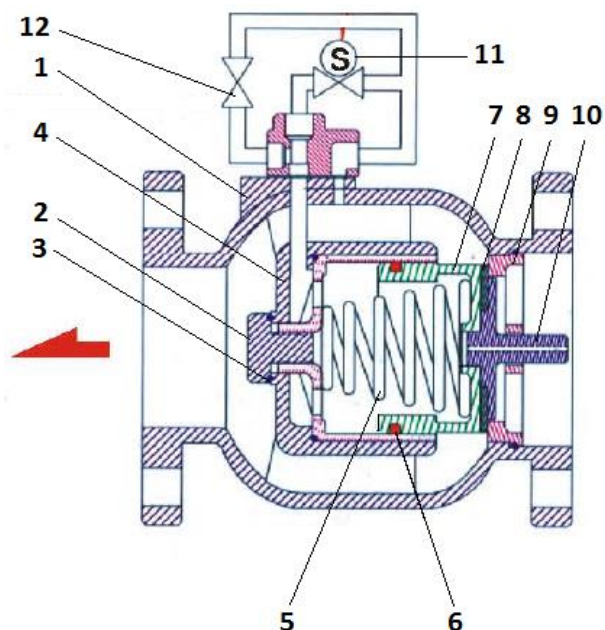
SECTORIEL S.A.
45 rue du Ruisseau
38290 SAINT QUENTIN-FALLAVIER – FRANCE
Tél : +33 4 74 94 90 70 – Fax : +33 4 74 94 13 95
www.sectoriel.fr / Email : sectoriel@sectoriel.fr

Pages	1/3
Ref.	FT0820
Rev.	02
Date	08/2018

ELECTROVANNE A BRIDES TYPE EVB 82

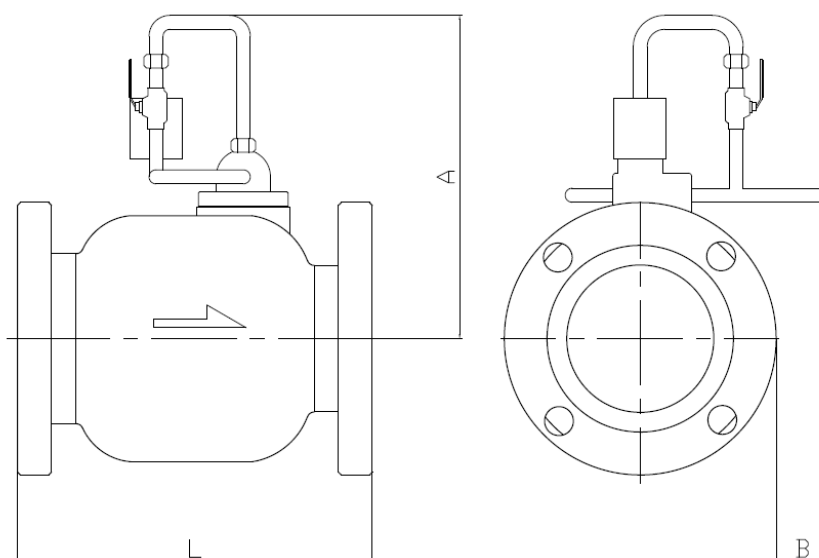
CONSTRUCTION

Rep	Désignation	Matière
1	Corps	Fonte
2	Vis de cylindre	Laiton
3	O-ring	NBR
4	Cylindre	Bronze
5	Ressort	Acier inoxydable
6	U-ring	NBR
7	Piston	Bronze
8	Joint d'étanchéité	NBR
9	Siège	Bronze
10	Tige prise de pression	Bronze
11	Electrovanne de commande	Laiton
12	Commande manuelle	Laiton




DIMENSIONS (mm)

DN	50	65	80	100	125	150	200
L	190	210	225	255	285	315	420
A	187	192	207	219	242	257	297
B	50	40	30	20	10	-	-
Weight (kg)	13,5	15,5	20,5	26,5	38,5	51,5	95,5



Informations données à titre indicatif et sous réserve de modifications éventuelles

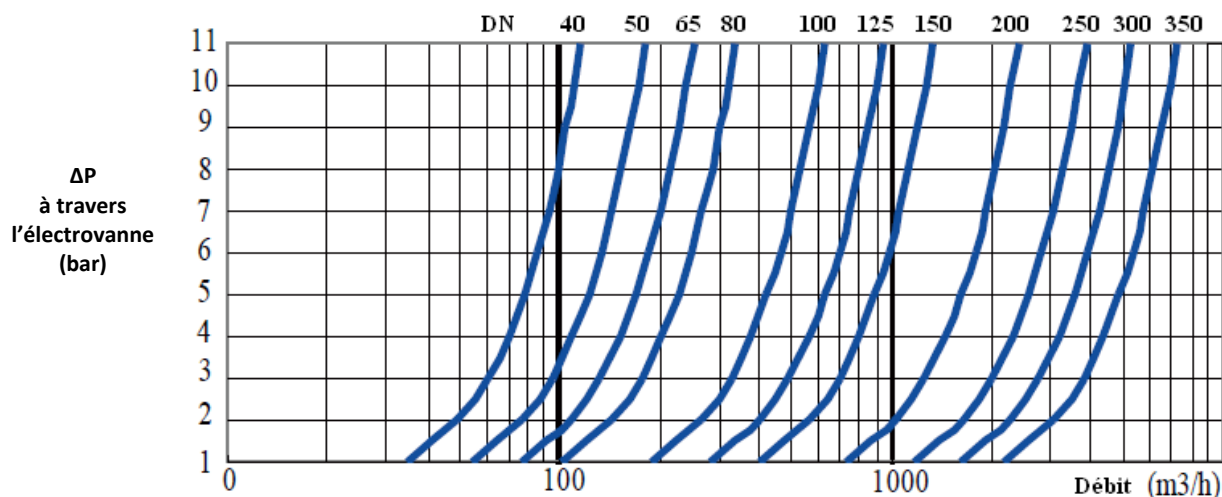
	SECTORIEL S.A. 45 rue du Ruisseau 38290 SAINT QUENTIN-FALLAVIER – FRANCE Tél : +33 4 74 94 90 70 – Fax : +33 4 74 94 13 95 www.sectoriel.fr / Email : sectoriel@sectoriel.fr	Pages	2/3
		Ref.	FT0820
		Rev.	02
		Date	08/2018

ELECTROVANNE A BRIDES TYPE EVB 82

COEFFICIENT DE DEBIT (Kv)

DN	50	65	80	100	125	150	200	250	300
Kv	64	89	119	222	333	470	854	1367	1880

ABaque DE DEBIT (Kv)



OPTIONS


Il existe plusieurs options pour lesquelles nous vous demandons de consulter notre service commercial :

1	Corps bronze
2	Fonctionnement NO

INSTALLATION

1. Prévoir un filtre de protection en amont de l'électrovanne et des robinets manuels de sectionnement en amont et en aval.
2. Respecter le sens du fluide indiqué sur le corps de l'électrovanne.
3. Eviter le montage de l'électrovanne avec pilote tête en bas.
4. Assurez-vous de la présence d'une ΔP suffisante à travers l'électrovanne.
5. Vérifier l'adéquation des brides de la tuyauterie à la norme EN 1092-1 série PN16.
6. Vérifier que l'écartement des brides de la tuyauterie corresponde à la dimension face à face de l'électrovanne.
7. Fixer les brides de l'électrovanne en utilisant les joints et la boulonnerie adaptée.
8. Vérifier que la tension d'alimentation prévue corresponde à celle inscrite sur la bobine du pilote.
9. Procéder au câblage du pilote en utilisant le connecteur de raccordement.
10. Mettre la commande manuelle en position fermée.
11. Procéder à un essai de fonctionnement.

Informations données à titre indicatif et sous réserve de modifications éventuelles

	SECTORIEL S.A. 45 rue du Ruisseau 38290 SAINT QUENTIN-FALLAVIER – FRANCE Tél : +33 4 74 94 90 70 – Fax : +33 4 74 94 13 95 www.sectoriel.fr / Email : sectoriel@sectoriel.fr	Pages	3/3
		Ref.	FT0820
		Rev.	02
		Date	08/2018