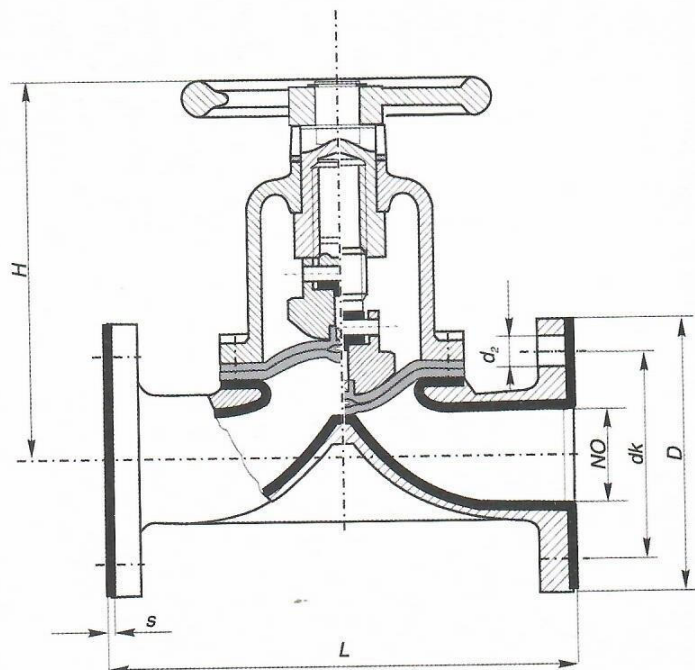




GUMIRANI MEMBRANSKI VENTILI SA PRIRUBNICOM



NAZIVNI PRITISAK RADNOG MEDIJA 10 bara

| NO | L | H | D | dk | s | n | M | d ₂ | masa kg/kom |
|-----|-----|-----|-----|-----|---|----|-----|----------------|-------------|
| 15 | 130 | 145 | 95 | 65 | 3 | 4 | M12 | 14 | 3.5 |
| 20 | 150 | 155 | 105 | 75 | 3 | 4 | M12 | 14 | 5 |
| 25 | 160 | 170 | 115 | 85 | 3 | 4 | M12 | 14 | 6 |
| 32 | 180 | 180 | 140 | 100 | 3 | 4 | M16 | 18 | 7 |
| 40 | 200 | 185 | 150 | 110 | 3 | 4 | M16 | 18 | 10 |
| 50 | 230 | 195 | 165 | 125 | 4 | 4 | M16 | 18 | 12 |
| 65 | 290 | 240 | 185 | 145 | 4 | 4 | M16 | 18 | 17 |
| 80 | 310 | 280 | 200 | 160 | 4 | 4 | M16 | 18 | 23 |
| 100 | 350 | 290 | 220 | 180 | 4 | 8 | M16 | 18 | 30 |
| 125 | 400 | 430 | 250 | 210 | 4 | 8 | M16 | 18 | 70 |
| 150 | 480 | 450 | 285 | 240 | 4 | 8 | M20 | 23 | 83 |
| 200 | 600 | 460 | 340 | 295 | 4 | 8 | M20 | 23 | 150 |
| 250 | 730 | 660 | 400 | 350 | 4 | 12 | M20 | 23 | 330 |
| 300 | 850 | 830 | 450 | 400 | 4 | 12 | M20 | 23 | 460 |

UPOTREBA Za agresivne fluide u kojima nema čvrste faze, koja bi mogla dovesti do oštećenja obloge i membrane.

MATERIJAL I IZRADA Telo ventila SL22, mehanizam Č.0545 i GBz 10. Protočni deo ventila, koji je u dodiru sa agresivnim radnim medijem, je obložen gumom zavisno od fluida.
Spoljašnja zaštita, AKZ, završni premaz u dogovoru sa naručiocem.
Ugradbene mere su prema JUS.M.C5 111., odstupanja prema JUS.MC5. 010, a prirubnice su prema JUS.M.B5. 181.

KOD NARUĐŽBE NAVESTI DN i NP, protočni fluid, hemijski sastav, koncentraciju u %, radnu temperaturu i Ph.

Obezbeden atest
membrane i
rezervnih delova
za iste.
Vršimo
remont istih i
drugih
proizvođača
ventila.
Iskustvo
25 godina.

KUPCI:
TENT-Obrenovac
TE-Gacko
U.S. Steel. Serbia
Azotara Pančevo
NIS Novi Sad
Zorka Šabac
Trgovinske kuće ...

15000 Šabac, Vojvode Putnika 3
Tel.: 015/369-650, 369-651, 343-731, Mob: 063/256-694

 **MEGA
METAL**