

METAL KÖRÜKLÜ EKSENEL KOMPANSATÖRLER

Eksenel kompansatörler, boru hatlarından geçen akışkanların sıcaklık farklarından dolayı oluşan genişmeleri, boru eksenini boyunca absorbe eden boru hattı ekipmanlarıdır. Boru hatları bölümlere ayrılarak, oluşan genişleme miktarları hesaplanıp, bu hesap değerlerine bağlı olarak eksenel tip metal körüklü kompansatörlerin boru hattı boyunca montajı yapılır.

Eksenel genişlemeli kompansatörler, standart 30mm ve 60mm toplam hareketli olarak imal edilir. Boru hattına ve isteğe bağlı olarak farklı hareket miktarlarını içeren kompansatör imalatı da mümkündür.

Eksenel genişlemeli kompansatörlerin ana elemanı paslanmaz çelik malzemenin formlanması sonucu oluşan körüktür. Talebe ve ihtiyaca bağlı olarak yan elemanları vardır. Layner, limitrot, kaver. Kullanılan akışkan basıncı, sıcaklığı ve cinsine göre körüğün et kalınlığı, kat sayısı ve yan elemanları seçilir.

Dizayn :
Ejma standardına göre

Bağlantı Şekli :
Döner Flanş, Sabit Flanş, Kaynak Boyunlu

Çalışma Koşulları:
DIN 2401'e göre

Malzeme:
DIN 17440'e göre

Körükler:
Paslanmaz Çelik

Bağlantı: Standart karbon çelik (opsiyonel paslanmaz)

Nominal Çaplar:
DN 25 (1") – DN 2600 (104")

Çalışma Basıncı:
PN 16 olarak standart üretilir. daha yüksek basınç gruplarının imalatı da mümkündür.

Çalışma Sıcaklığı:
-80/+427° C (opsiyonel; -80/+1100° C)

AXIAL TYPE EXPANSION JOINTS

Axial expansion joints absorb expansion laterally, caused by the thermal difference of the media inside the pipeline. T

The pipeline system is divided into several parts and axial expansion joints are installed along the pipeline according to calculations of expansion. A

Axial expansion joints are designed to absorb lateral movement 30mm and 60mm. Also, it is possible to produce for absorption of other movements based on the calculations for different pipelines. T

The main part of axial expansion joints is stainless steel corrugated bellow. For different requirement there are additional parts such as inner sleeve, tie-rods, cover T he wall thickness of bellow, number of piles and additional parts of expansion joints are designed according to temperature, pressure and media of pipeline.

Design :
According to ejma standard

Connection:
Floating Flanged, Fixed Flanged, Butt-weld

Working Conditions:
According to DIN 2401

Material:
According to DIN 17440

Bellows:
Stainless Steel

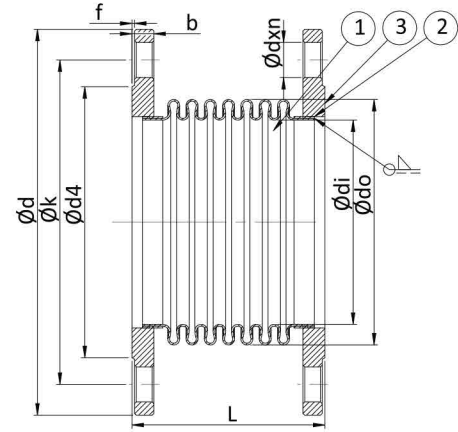
Connection:
Stainless Steel or carbon steel

Nominal Diameter:
DN 25(1") - DN 2600 (104")

Working Pressure:
Standard production is based on pn 16, please contact us for high pressure requirements.

Working Temperature:
-80/+427° C (optional; -80/+1100° C)

SABİT FLANŞLI / FIXED FLANGED



3	2	FLANŞ	St. 37.2
2	2	BANT	AISI 304
1	1	KÖRÜK	AISI 304
S.NO	ADET	PARÇA ADI	MALZEME

									HLS-30 MKS	HLS-30 MKS-L	HLS-60 MKS-L
FLANŞ						KÖRÜK					
Size	ϕd	ϕk	$\phi d4$	f	b	ϕdxn	ϕdi	ϕdo	L	L	L
DN 25	115	85	68	2	16	$\phi 14 \times 4$	38	48,2	120	120	
DN 32	140	100	78	2	16	$\phi 18 \times 4$	42,4	55	125	125	
DN 40	150	110	88	3	16	$\phi 18 \times 4$	48,3	61	130	130	
DN 50	165	125	102	3	18	$\phi 18 \times 4$	60,3	76	120	120	
DN 65	185	145	122	3	18	$\phi 18 \times 4$	76,1	95	120	120	205
DN 80	200	160	138	3	20	$\phi 18 \times 4$	88,9	111	120	120	200
DN 100	220	180	158	3	20	$\phi 18 \times 4$	114,3	140	125	125	210
DN 125	250	210	188	3	22	$\phi 18 \times 4$	139,7	164	140	140	220
DN 150	285	240	212	3	22	$\phi 23 \times 8$	168,3	200	155	155	265
DN 200	300	295	268	3	24	$\phi 23 \times 12$	219,1	250	150	150	265
DN 250	405	355	320	3	26	$\phi 27 \times 12$	273	323	160	160	260
DN 300	460	410	378	4	28	$\phi 27 \times 12$	323,9	380	170	170	270