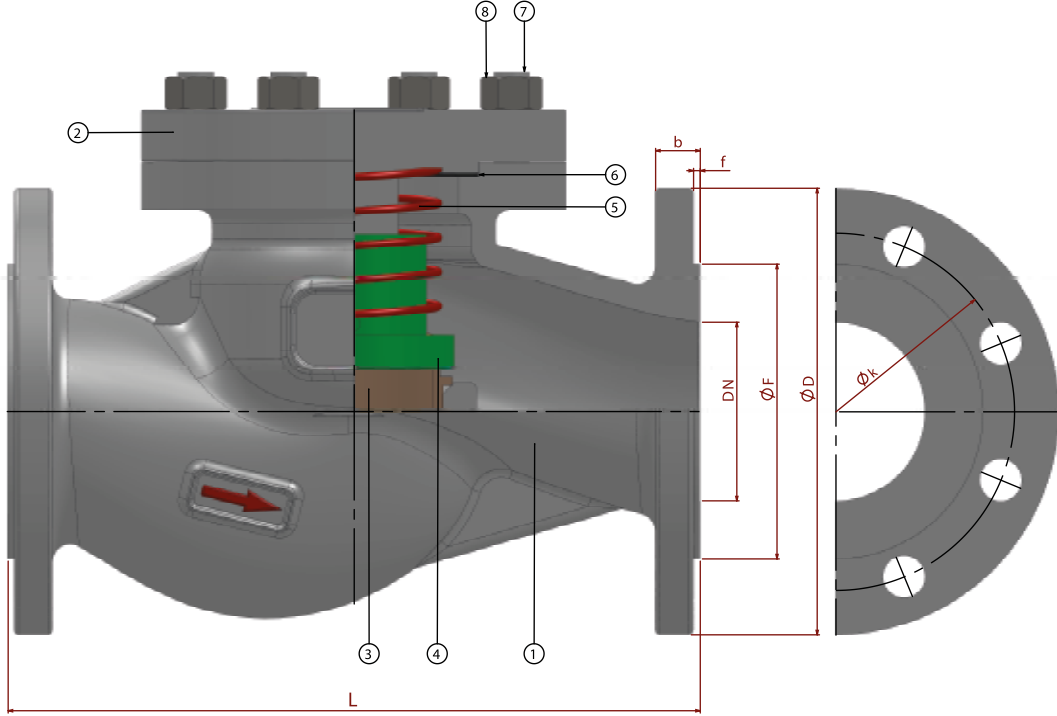


TİP TYPE  
BLÇV

DN 15 - DN 200

PN 16

 PİK DÖKÜM  
CAST IRON

 FLANŞLI  
FLANGED


PARÇA NO ITEM NO	PARÇA ADI ITEM DISCRPTION	MALZEME MATERIAL
8	SOMUN NUT	5.6.
7	SAPLAMA STUD	CK 35
6	CONTA GASKET	ASBESTSİZ CONTA / ASBESTOS FREE
5	YAY SPRING	YAY ÇELİĞİ / SPRING STEEL
4	KLAPE DISC	1,4021 / X20Cr13 / AISI 420
3	SİT SEAT	1,4057 / AISI 431
2	KAPAK BONNET	GG-25 / EN JL 1040
1	GÖVDE BODY	GG-25 / EN JL 1040

Boyut Dimensions : EN 558  
 Bağlantı Connections : EN 1092 - 2  
 Çalışma Basıncı Working Pressure : PN 16  
 Çalışma Sıcaklığı Working Temperature : -10 °C / +300 °C

Kullanım Alanları Usege Areas :  
 Sıcak ve Soğuk Su Sistemleri, Buhar Sistemleri, Basıncılı Hava  
 Hot and Cold Water Systems, Steam Systems, Pressurized Air


**BOYUT ve BAĞLANTI ÖLÇÜLERİ DIMENSIONS AND CONNECTION SIZES**

		PN 16								
		L	f	D	b	k	Hole Unit	I	F	Kg
DN 15	1/2"	130	2	95	14	65	4	14	45	--
DN 20	3/4"	150	2	105	16	75	4	14	58	--
DN 25	1"	160	2	115	16	85	4	14	68	--
DN 32	1 1/4"	180	2	140	18	100	4	18	78	--
DN 40	1 1/2"	200	3	150	18	110	4	18	88	--
DN 50	2"	230	3	165	20	125	4	18	102	--
DN 65	2 1/2"	290	3	185	20	145	4	18	122	--
DN 80	3"	310	3	200	22	160	8	18	138	--
DN 100	4"	350	3	220	24	180	8	18	158	--
DN 125	5"	400	3	250	26	210	8	18	188	--
DN 150	6"	480	3	285	26	240	8	23	212	--
DN 200	8"	600	3	340	30	295	12	23	268	--