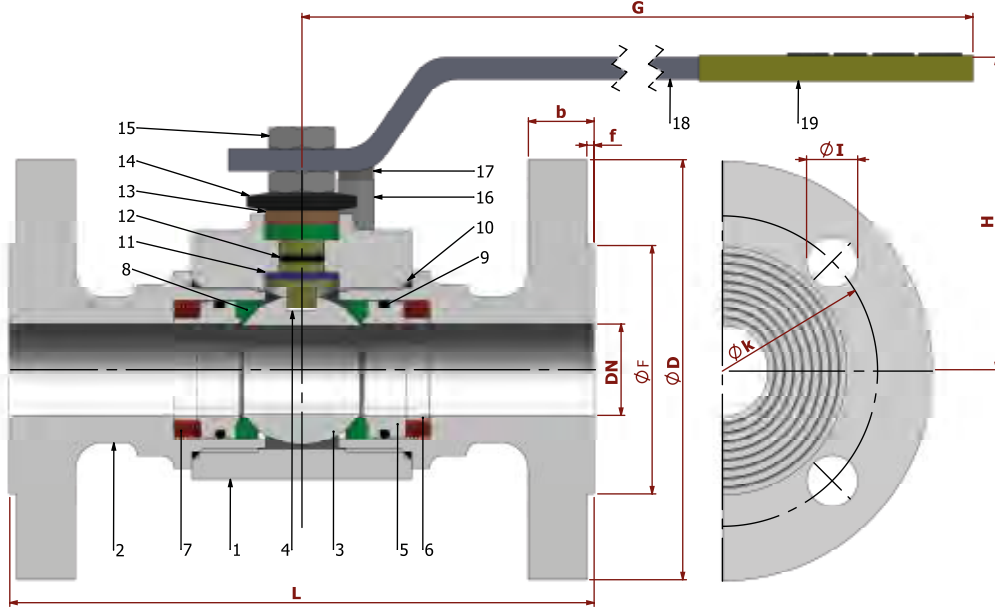


TİP TYPE
 BKV - EU 001

DN 15 - DN 25

PN 16 / 25 / 40

 ÇELİK
 STEEL

 TAM GEÇİŞLİ / FLANŞLI
 FULL BORE / FLANGED


PARÇA NO ITEM NO	PARÇA ADI ITEM DISCRPTION	MALZEME MATERIAL
19	PLASTİK KAPLAMA PLASTIC COVERING	PVC PVC
18	KÜRE HAREKET KOLU BALL ACTION HANDLE	st 37 1.4301.
17	CİVATA BOLT	ST 42 Gal. 1.4301.- 1.4401.
16	STOPLAMA PİMİ STOPPING PIM	ST 42 Gal. 1.4301.
15	KONTRA SOMUN COUNTER NUT	5,6 Gal. 1.4301.
14	ÇANAK PUL BOWL WASHER	50 Cr V 4 1.4301.
13	BASKI RİNGİ PRESSURE RING	MS 58 1.4301.- 1.4401.
12	MİL O-RİNG SPINDLE O-RING	VİTON VİTON
11	BOĞAZ SIZDIRMAZLIK TEFLONU NECK TIGHTNESS ELEMENT	PTFE-Teflon PTFE-Teflon
10	GÖVDE O-RİNG BODY O-RING	VİTON VİTON
9	GÖVDE O-RİNG BODY O-RING	VİTON VİTON
8	KÜRE SIZDIRMAZLIK TEFLONU BALL TIGHTNESS ELEMENT	PTFE-Teflon PTFE-Teflon
7	YAY SPRING	1.4301. 1.4301.- 1.4401.
6	YAY DESTEK SPRING UPHOLDER	22 Mn ç 1.4301.- 1.4401.
5	SIZDIRMAZLIK RİNGİ TIGHTNESS RING	22 Mn 6 1.4301.- 1.4401.
4	HAREKET MİLİ ACTION SPINDLE	1,4021 1.4301.- 1.4401.
3	KÜRE BALL	1.4301 / 1.4086 1.4305.- 1.4401.
2	KAPAK COVER	22 Mn 6 1.4301.- 1.4401.
1	GÖVDE BODY	22 Mn 6 1.4301.- 1.4401.

Boyut Dimensions : EN 558
 Bağlantılar Connections : EN 1092 - 1
 Çalışma Basıncı Working Pressure : PN 16 - 25 - 40
 Çalışma Sıcaklığı Working Temperature :

Kullanım Alanları Usege Areas :
 Doğalgaz, LPG-LNG, Fuel-Oil, Basıncılı Hava ve Diğer Gazlar
 Natural Gas, LPG-LNG, Fuel-Oil, Pressurized Air and Other Gases etc.


BOYUT ve BAĞLANTI ÖLÇÜLERİ DIMENSIONS AND CONNECTION SIZES

		PN 16											PN 40						
		L	G	H	f	D	b	k	Hole Unit	I	F	Kg	D	b	k	Hole Unit	I	F	Kg
DN 15	1/2"	130	150	75	2	95	14	65	4	14	45	--	95	16	65	4	14	45	--
DN 20	3/4"	150	150	83	2	105	16	75	4	14	58	--	105	18	75	4	14	58	--
DN 25	1"	160	180	90	2	115	16	85	4	14	68	--	115	18	85	4	14	68	--